



Bilge in de machinekamer

Betrouwbaar

Maximale veiligheid voor mens en milieu

Kostenbesparend

Eenvoudige installatie

Praktisch

Onderhoudsvrije en betrouwbare werking

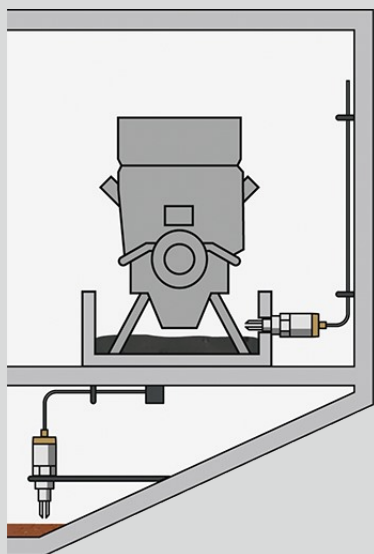
Niveaudetectie voor bilge- en lekkagebewaking

Elk motorschip heeft onder de machinekamer een kielruimte, ook wel bilge genoemd. Het gaat hierbij om de ruimte tussen de vloer van de machinekamer en de scheepsbodem. Op het diepste punt van de bilge hoopt zich een olie-/watermengsel op. Dit mengsel wordt aan boord door middel van een skimmer en emulsiescheidingsinstallatie weer gescheiden in water en olie. De bediening van de emulsiescheidingsinstallatie vindt plaats via een niveauschakelaar in de bilge. Ook de carterpannen van de hoofdmotor en de hulpmotoren moeten om veiligheidsredenen en ter bescherming van het milieu continu worden bewaakt op mogelijke lekkage.

VEGASWING 51

Vibratieschakelaar voor niveaudetectie in bilge en carterpan

- Compacte uitvoering maakt montage in vrijwel elke positie mogelijk
- Onderhoudsvrije werking, omdat de vibratieschakelaar geen mechanisch bewegende delen heeft
- Schuim, blaasvorming of viscositeit hebben geen invloed op de schakelnauwkeurigheid





VEGASWING 51

Meetbereik - Afstand

-

Procestemperatuur

-40 ... 150 °C

Procesdruk

-1 ... 64 bar

Uitvoering

standaard

Uitgebreid temperatuurbereik

Hygiënische toepassingen

Materialen, natte delen

316L

Schroefdraadaansluiting

≥ G½, ≥ ½ NPT

Hygiënische procesaansluitingen

Clamp ≥ 1" - DIN32676, ISO2852

Melkkoppeling ≥ DN25 - DIN 11851

Hygiënische aansluiting F40 met overwerpmoer

SMS DN38

Afdichtingsmateriaal

Afdichting heeft geen contact met het medium

Materiaal van de behuizing

Kunststof

Rvs

Beschermingsklasse

IP67

IP65

IP68 (0,2 bar)