

Sicher

Zuverlässige, redundante Messung

Wirtschaftlich

Ein Detektor für alle Messaufgaben

Komfortabel

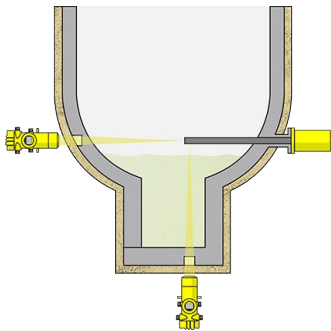
Wartungsfreier Betrieb der Messtechnik

Urea-Verdampfer

Füllstandmessung und Grenzstanderkennung im Verdampfer bei der Destillation von Urea

Bei der Herstellung von Urea aus Ammoniak schränken die hohen Prozesstemperaturen und der Harnstoff selbst die Werkstoffauswahl erheblich ein. Der Einbau von Messtechnik wird durch die dicken Behälterwandungen zusätzlich erschwert. Dennoch ist die zuverlässige Überwachung des Füllstandes unerlässlich, um eine wirtschaftliche Produktion von Urea zu ermöglichen.

[Mehr Details](#)



MINITRAC 31

Kontinuierliche Füllstandmessung mit Radiometrie bei schwierigen Prozessbedingungen

- Wartungsfreies Messsystem für sichere und zuverlässige Füllstandinformationen
- Kompakte Bauform ermöglicht die Montage auch an schwer zugänglichen und räumlich beengten Stellen
- Das radioaktive Präparat kann in ein doppelwandiges geschlossenes Tauchrohr in der Wand des Urea-Reaktors eingelassen werden

[Zum Produkt](#)

MINITRAC 31
[Zum Produkt](#)**Messbereich - Distanz**

-

Prozesstemperatur

-40 ... 60 °C

Prozessdruck

-

Messgenauigkeit

0,1 %

Medienberührte Werkstoffe

kein medienberührender Werkstoff

Dichtungswerkstoff

keine medienberührende Dichtung

GehäusewerkstoffAluminium
Edelstahl (Feinguss)**Schutzart**

IP66/IP67

AusgangProfibus PA
Foundation Fieldbus
Vierleiter: 4 ... 20 mA/HART**Umgebungstemperatur**

-40 ... 60 °C