

© by Stamicarbon B.V.

## Üre reaktörü

### Üre damıtılması esnasında buharlaştırıcıda seviye ölçümü ve sınır seviyesi tespiti

Yüksek proses sıcaklıkları ve karbamid, amonyaktan üre üretimi sırasında, malzeme seçiminin yapılmaması bir hayli azaltılmaktadır. Ölçüm aletlerinin kurulumu kalın hazne duvarları nedeniyle daha da zorlaşmaktadır. Bununla birlikte ürenin üretiminin tasarruflu olabilmesi için seviyenin güvenilir şekilde denetlenmesine ihtiyaç vardır.

Güvenilir

Güvenilir ölçüm

Ekonomik

Tüm ölçüm işlemleri için tek detektör

Kullanıcı dostu

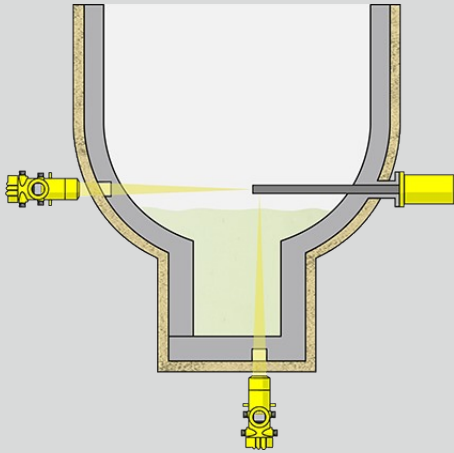
Ölçüm tekniğinde bakım gerektirmeyen kullanım



### MINITRAC 31

Zorlu proses koşullarında radyometri ile sürekli seviye ölçümü

- Güvenli ve güvenilir seviye bilgileri için bakım gerektirmeyen ölçüm sistemi
- Kompakt tasarımı sayesinde erişimi zor ve dar yerlerde dahi kolay montaj imkanı
- Radyoaktif preparat sayesinde üre reaktör kabının duvarı içinde bulunan çift duvarla kapalı emiş borusu içine de koyulabilme imkanı



**VEGA**



#### MINITRAC 31

Ölçüm aralığı - Distans

-

Proses sıcaklığı

-40 ... 60 °C

Proses basıncı

-

Ölçüm hassasiyeti

0,1 %

Maddeye temas eden kısımlar

No wetted material

Conta malzemesi

no media contact

Gövde malzemesi

Alüminyum

Paslanmaz çelik, hassas döküm

Koruma sınıfı

IP66/IP67

Çıkış

Profibus PA

Foundation Fieldbus

4 ... 20 mA/HART - Dört Telli

Ortam sıcaklığı

-40 ... 60 °C