



#### Sûr

Surveillance redondante du niveau

#### Économique

Faible coût de maintenance

#### Confortable

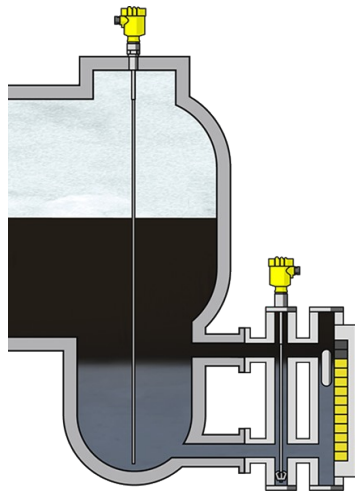
Montage simple sur les cuves standard

## Colonne de fractionnement d'eaux acides (stripper)

### Mesure d'interface dans une colonne de fractionnement d'eaux acides (stripper)

Il est indispensable de procéder à une mesure sûre et fiable de l'interface dans le stripper pour éviter d'envoyer par inadvertance des eaux acides dans les autres parties de l'installation. En effet, les eaux acides sont extrêmement corrosives. Au fil du temps elles peuvent provoquer de graves dommages et de sérieux problèmes de sécurité dans les autres cuves et conduites du process. L'eau séparée des eaux acides est envoyée vers l'unité de désulfuration pour la suite du traitement.

#### En savoir plus



#### VEGAFLEX 81

Mesure d'interface en continu par radar à ondes guidées

- Pas besoin de maintenance grâce à l'absence de pièces mobiles
- Détection simultanée du niveau total et du niveau d'interface
- Résultats de mesure fiables indépendamment des variations de densité

#### Infos produit



#### VEGAFLEX 81 sur tube bypass avec affichage magnétique du niveau

Combinaison d'un radar à ondes guidées et d'un afficheur magnétique de niveau, pour un contrôle fiable de l'interface

- Montage simple sur les raccords existants de la cuve
- Livraison d'une chaîne de mesure complète avec réglage en usine

#### Infos produit

PRO

## VEGAFLEX 81

### Infos produit



#### Plage de mesure - Distance

75 m

#### Température process

-60 ... 200 °C

#### Pression process

-1 ... 40 bar

#### Précision de mesure

± 2 mm

#### Version

Version de base pour câble interchangeable ø2; ø4mm  
 Version de base pour tige interchangeable ø8mm  
 Version de base pour tige interchangeable ø12mm  
 Version coaxiale ø21,3mm pour application ammoniac  
 Version coaxiale ø21,3mm avec évent simple  
 Version coaxiale ø21,3mm avec événements multiples  
 Version coaxiale ø42,2mm avec événements multiples  
 Tige interchangeable ø8mm  
 Tige interchangeable ø12mm  
 Câble interchangeable ø2mm avec poids tenseur  
 Câble ø4mm interchangeable avec poids tenseur  
 Câble ø2mm interchangeable avec poids de centrage  
 Câble ø4mm interchangeable avec poids de centrage  
 Câble ø4mm interchangeable sans poids  
 Câble ø4 mm interchangeable revêtu PFA avec poids de centrage non revêtu

#### Matériaux en contact du produit

PFA  
 316L  
 Alloy C22 (2.4602)  
 Alloy 400 (2.4360)  
 Alloy C276 (2.4819)  
 Duplex (1.4462)  
 304L

#### Raccord fileté

≥ G¾, ≥ ¾ NPT

#### Raccord bride

≥ DN25, ≥ 1"

#### Matériau du joint

EPDM  
 FKM  
 FFKM  
 Silicone revêtu FEP  
 Verre borosilicate

#### Matériau du boîtier

Plastique  
 Aluminium  
 Inox (brut)  
 Inox (électropoli)

PRO

## VEGAFLEX 81 sur tube bypass avec affichage magnétique du niveau

### Infos produit



#### Plage de mesure - Distance

75 m

#### Température process

-60 ... 200 °C

#### Pression process

-1 ... 40 bar

#### Précision de mesure

± 2 mm

#### Version

Version de base pour câble interchangeable ø2; ø4mm  
 Version de base pour tige interchangeable ø8mm  
 Version de base pour tige interchangeable ø12mm  
 Version coaxiale ø21,3mm pour application ammoniac  
 Version coaxiale ø21,3mm avec évent simple  
 Version coaxiale ø21,3mm avec événements multiples  
 Version coaxiale ø42,2mm avec événements multiples  
 Tige interchangeable ø8mm  
 Tige interchangeable ø12mm  
 Câble interchangeable ø2mm avec poids tenseur  
 Câble ø4mm interchangeable avec poids tenseur  
 Câble ø2mm interchangeable avec poids de centrage  
 Câble ø4mm interchangeable avec poids de centrage  
 Câble ø4mm interchangeable sans poids  
 Câble ø4 mm interchangeable revêtu PFA avec poids de centrage non revêtu

#### Matériaux en contact du produit

PFA  
 316L  
 Alloy C22 (2.4602)  
 Alloy 400 (2.4360)  
 Alloy C276 (2.4819)  
 Duplex (1.4462)  
 304L

#### Raccord fileté

≥ G¾, ≥ ¾ NPT

#### Raccord bride

≥ DN25, ≥ 1"

#### Matériau du joint

EPDM  
 FKM  
 FFKM  
 Silicone revêtu FEP  
 Verre borosilicate

#### Matériau du boîtier

Plastique  
 Aluminium  
 Inox (brut)  
 Inox (électropoli)