



Betrouwbaar

Redundante niveaubewaking

Kostenbesparend

Geringe onderhoudskosten

Praktisch

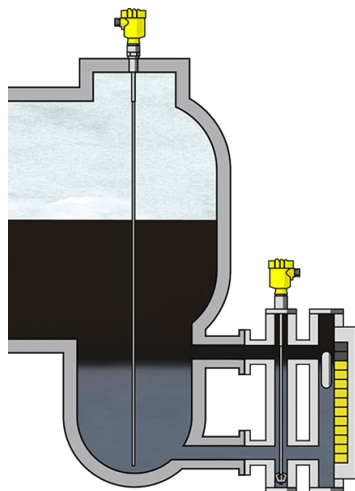
Eenvoudige montage op standaardtanks

Zuurwaterstripper

Interfacemeting in de zuurwaterstripper

In de zuurwaterstripper is een veilige en betrouwbare meting van de interface enorm belangrijk, om ervoor te zorgen dat het zure water niet per ongeluk in andere delen van de installatie terechtkomt. Het zure water is zeer corrosief en kan na verloop van tijd leiden tot ernstige schade en veiligheidsproblemen in andere procesvaten en procesleidingen. Het in de zuurwaterstripper afgescheiden water wordt aan de ontwavelingsinstallatie toegevoerd voor verdere verwerking.

[Meer details](#)



VEGAFLEX 81

Continue interfacemeting met geleide radar

- Geen onderhoud nodig, want geen bewegende delen
- Gelijktijdige meting van totaalniveau en Interface
- Betrouwbare meetresultaten onafhankelijk van schommelende soortelijke massa

[Productdetails](#)



VEGAFLEX 81 in bypass met magnetische niveau-indicator

Combinatie van geleide radarsensor en magnetische niveau-indicator voor betrouwbare interfacecontrole

- Eenvoudige montage op bestaande tankaansluitingen
- Levering van een compleet, af fabriek afgeregeld meetpunt

[Productdetails](#)

PRO

VEGAFLEX 81

Productdetails



Meetbereik - Afstand

75 m

Procestemperatuur

-60 ... 200 °C

Procesdruk

-1 ... 40 bar

Meetnauwkeurigheid

± 2 mm

Uitvoering

Basisversie voor de verwisselbare kabel ø 2; ø 4 mm
 Basisversie voor de verwisselbare staaf ø 8 mm
 Basisversie voor de verwisselbare staaf ø 12 mm
 Coaxuitvoering ø 21,3 mm voor ammoniak toepassingen
 Coaxuitvoering ø 21,3 mm met één gat
 Coaxuitvoering ø 21,3 mm met meerdere gaten
 Coaxuitvoering ø 42,2 mm met meerdere gaten
 Verwisselbare staaf ø 8 mm
 Verwisselbare staaf ø 12 mm
 Verwisselbare kabel ø 2 mm met ahanggewicht
 Verwisselbare kabel ø 4 mm met ahanggewicht
 Verwisselbare kabel ø 2 mm met centreergewicht
 Verwisselbare kabel ø 4 mm met centreergewicht
 Verwisselbare kabel ø 4 mm zonder gewicht
 verwisselbare, PFA-gecoate kabel ø4 mm met niet-gecoate centreergewicht

Materialen, natte delen

PFA
 316L
 C-22
 Monel 400 (2.4360)
 Hastelloy C276 (2.4819)
 Duplex (1.4462)
 304L

Schroefdraadaansluiting

≥ G¾, ≥ ¾ NPT

Flensverbinding

≥ DN25, ≥ 1"

Afdichtingsmateriaal

EPDM
 FKM
 FFKM
 Silicone FEP coating
 Borosilicaatglas

Materiaal van de behuizing

Kunststof
 Aluminium
 Rvs (gegoten)
 Rvs (elektrogepolijst)

PRO

VEGAFLEX 81 in bypass met magnetische niveau-indicator

Productdetails



Meetbereik - Afstand

75 m

Procestemperatuur

-60 ... 200 °C

Procesdruk

-1 ... 40 bar

Meetnauwkeurigheid

± 2 mm

Uitvoering

Basisversie voor de verwisselbare kabel ø 2; ø 4 mm
 Basisversie voor de verwisselbare staaf ø 8 mm
 Basisversie voor de verwisselbare staaf ø 12 mm
 Coaxuitvoering ø 21,3 mm voor ammoniak toepassingen
 Coaxuitvoering ø 21,3 mm met één gat
 Coaxuitvoering ø 21,3 mm met meerdere gaten
 Coaxuitvoering ø 42,2 mm met meerdere gaten
 Verwisselbare staaf ø 8 mm
 Verwisselbare staaf ø 12 mm
 Verwisselbare kabel ø 2 mm met ahanggewicht
 Verwisselbare kabel ø 4 mm met ahanggewicht
 Verwisselbare kabel ø 2 mm met centreergewicht
 Verwisselbare kabel ø 4 mm met centreergewicht
 Verwisselbare kabel ø 4 mm zonder gewicht
 verwisselbare, PFA-gecoate kabel ø4 mm met niet-gecoate centreergewicht

Materialen, natte delen

PFA
 316L
 C-22
 Monel 400 (2.4360)
 Hastelloy C276 (2.4819)
 Duplex (1.4462)
 304L

Schroefdraadaansluiting

≥ G¾, ≥ ¾ NPT

Flensverbinding

≥ DN25, ≥ 1"

Afdichtingsmateriaal

EPDM
 FKM
 FFKM
 Silicone FEP coating
 Borosilicaatglas

Materiaal van de behuizing

Kunststof
 Aluminium
 Rvs (gegoten)
 Rvs (elektrogepolijst)